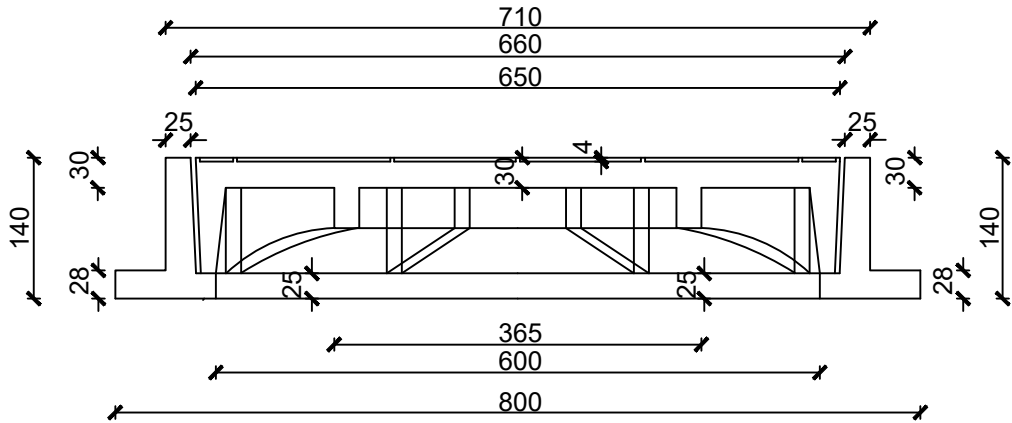
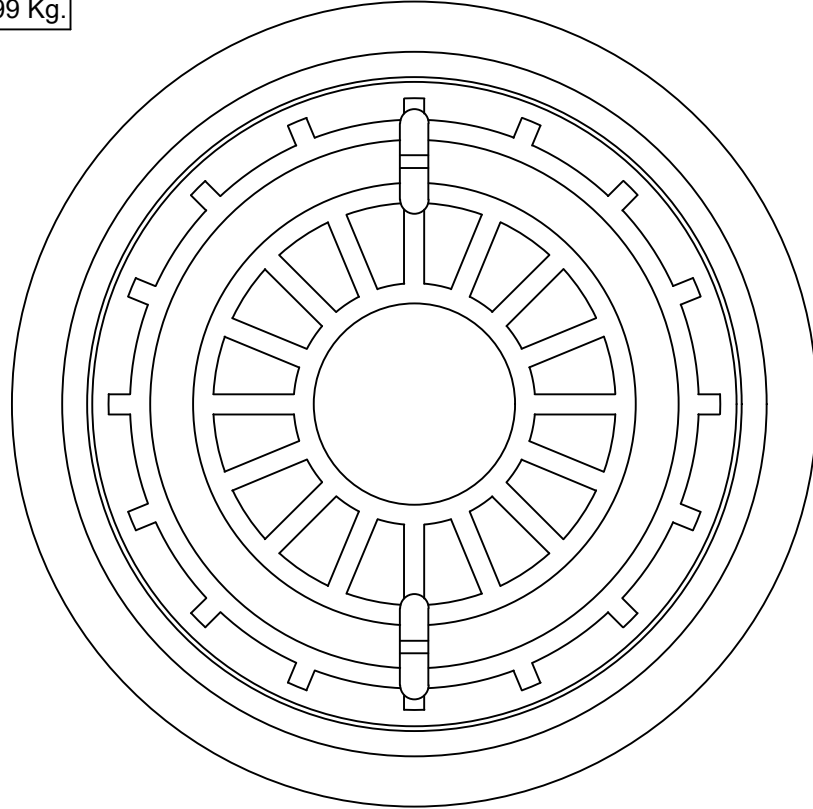


Peso	
Marco	88 Kg.
Tapa	99 Kg.

Nota : Todas las medidas son expresadas en milímetros



FORMATO IRAM A4 (210mm x 297mm)

LOS CONQUISTADORES

OBRA:

EXTENSION CLOACA OESTE

FECHA:

Jun 2021

HOJA:

PLANO:

MARCO Y TAPA

PLANO Nº:

PT1

ESCALA:

S/E

REVISION

