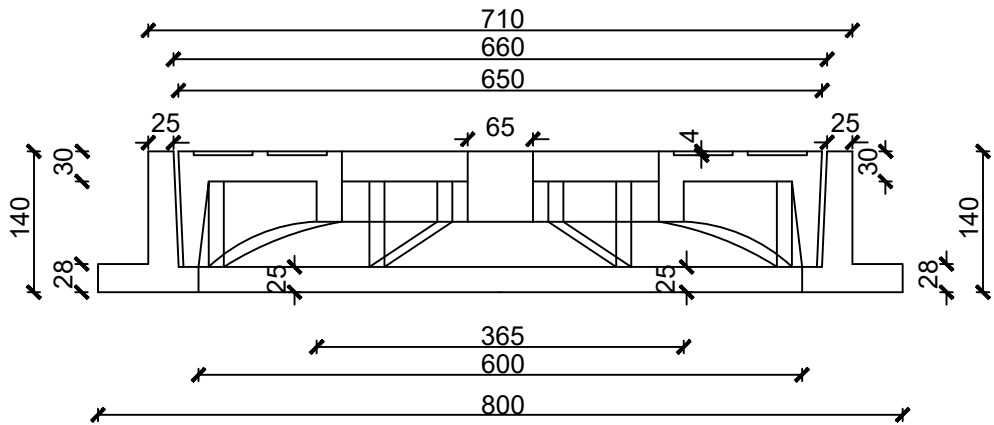
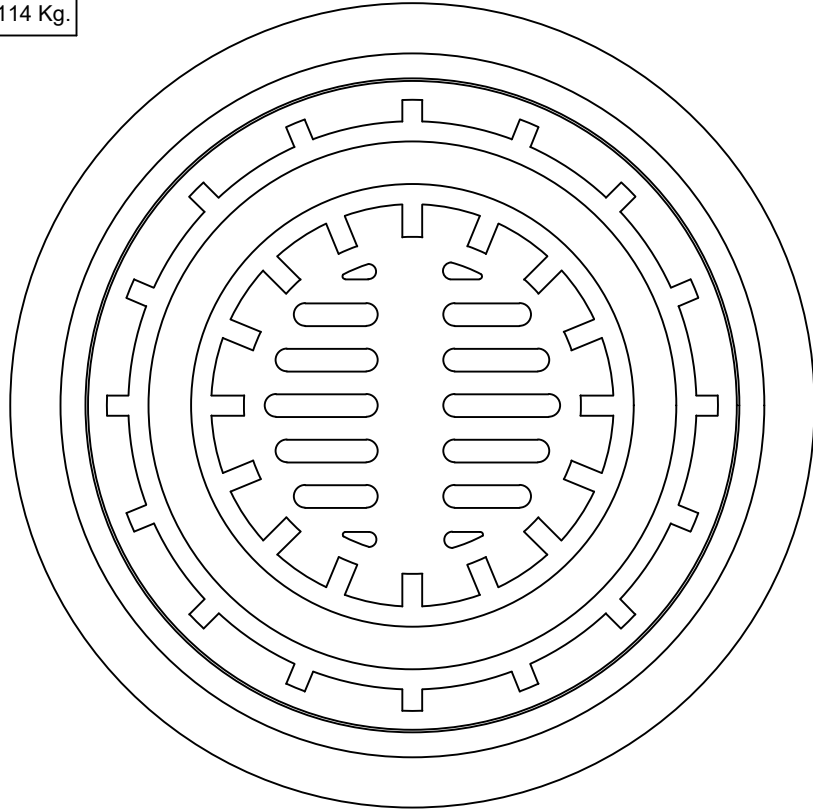


<b>Peso</b>	
Marco	88 Kg.
Tapa	114 Kg.

**Nota :** Todas las medidas son expresadas en milímetros



FORMATO IRAM A4 ( 210mm x 297mm )

LOS CONQUISTADORES

OBRA:

EXTENSION CLOACA OESTE

FECHA:

Jun 2021

HOJA:

PLANO:

MARCO Y TAPA CON REJA

PLANO N°:

PT2

ESCALA:

S/E

REVISION



Archivo CAD: