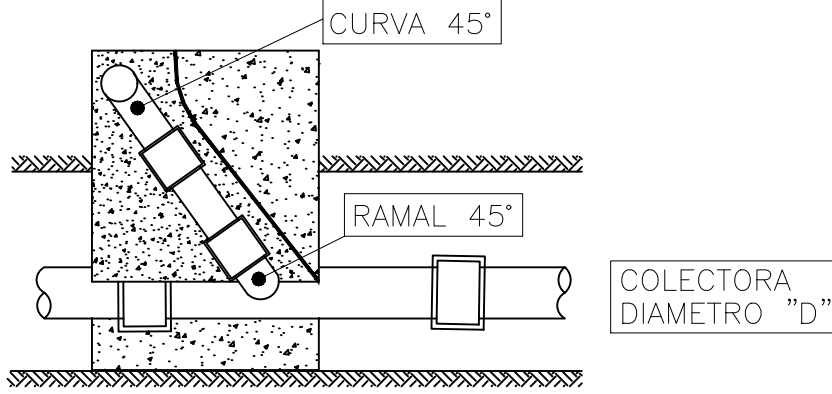
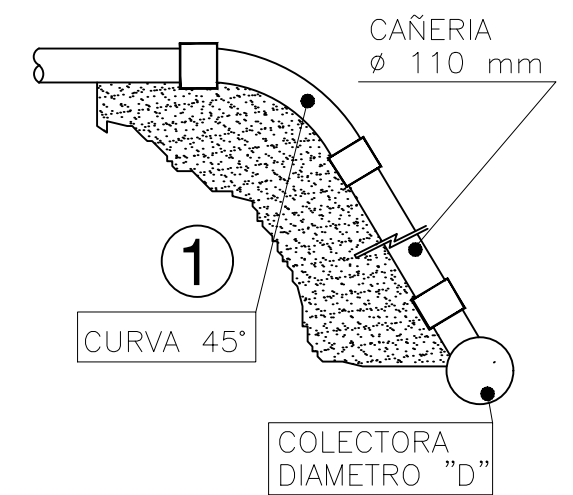
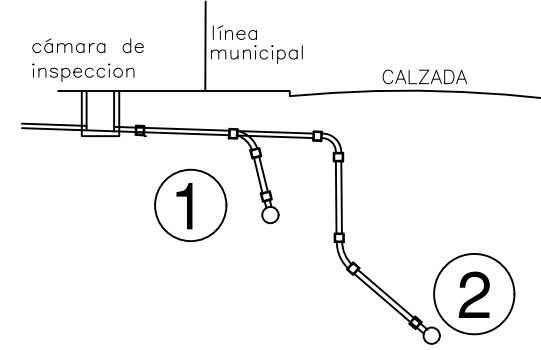


# PLANTA



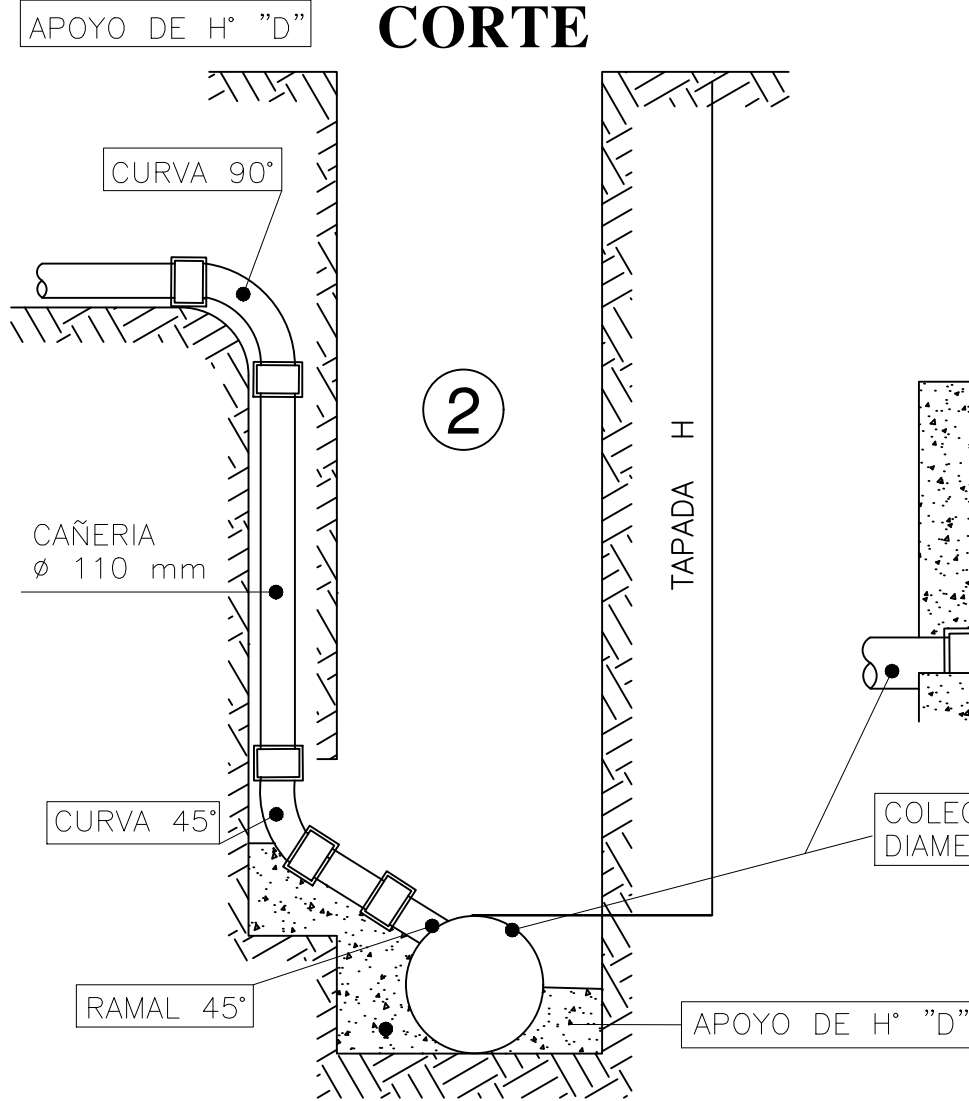
# VISTA GENERAL



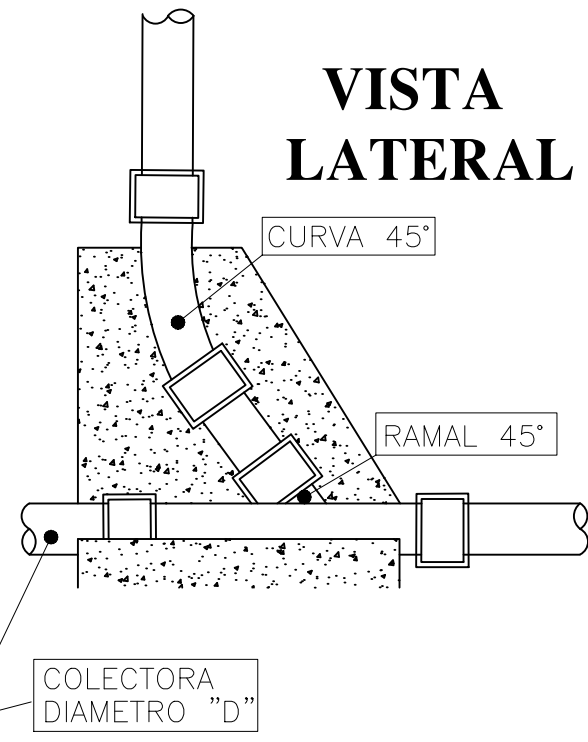
1 CONEXIÓN EN VEREDA

2 CONEXIÓN EN CALZADA

# CORTE



# VISTA LATERAL



FORMATO IRAM A3 ( 420mm x 297mm )

LOS CONQUISTADORES

OBRA: EXTENSION CLOACA OESTE

FECHA: Jun 2021

HOJA:

PLANO: CONEXION DOMICILIARIA

PLANO N°: PT4

ESCALA: S/E

REVISION  
A

Auto CAD